

TE-2850.1 DN15, DN20 - poistný ventil priamy s vnútorným a vonkajším pripojovacím závitom.

Technické údaje:

Maximálny prevádzkový tlak: 0,8 MPa
 Poistný pretlak: 0,83±0,03 MPa
 Maximálna prevádzková teplota: 90 °C

Použitie:

Poistný ventil - obrázok č. 1 - je bezpečnostná armatúra, ktorá zaisťuje bezpečnú funkciu elektrických a kombinovaných ohrievačov vody **řady PN 8**. Umožňuje pripojenie uvedených ohrievačov vody na rozvody pitnej a užitkovej vody. Pre rozvody s vyšším pracovným tlakom je nutné nainštalovať redukčný ventil na zredukovanie tlaku rozvodu. Súčasťou poistného ventilu je spätný ventil "B", ktorý zabraňuje spätnému prúdeniu vody do rozvodu vody, ak tlak vody v rozvode poklesne. Poistný ventil "A" koriguje pretlak vznikajúci pri ohreve vody v ohrievači, alebo v prípade poškodenia termostatu.

Kontrola funkčnosti poistného ventilu:

Funkčnosť ventilu sa overuje pootáčením kapne "2" vľavo cca o 20°. Pri tomto úkone sa oddiali membrána od sedla ventilu a z kolienka "1" musí vytekať voda. Po jeho ďalšom pretočení vľavo (tzv. lupnutí ventilu) sa musí dostať membrána do pôvodnej polohy a z kolienka "1" prestane vytekať voda. Ventil je nutné takýmto spôsobom kontrolovať minimálne jedenkrát za mesiac a aj pred každým uvedením ohrievača do prevádzky. Pri overovaní funkčnosti ventilu je potrebná zvýšená opatnosť z dôvodu výtok horúcej vody z kolienka "1" a vzniku možnosti úrazu. V prípade, že po kontrole funkčnosti ventilu z kolienka "1" stále vyteká voda, je nutné ventil niekoľkokrát **PREPLÁCHNUŤ** pootáčením kapne "2" vľavo, aby sa z poistného ventilu odstránili prípadné mechanické nečistoty.

Nastavenie poistného ventilu:

Poistný ventil je pri jeho výrobe nastavený na poistný pretlak 0,83±0,03 MPa a je zabezpečený hviezdicovou zámkou voči jeho prenasťaveniu. Hodnota poistného pretlaku je uvedená na krytke "3".

DÔLEŽITÉ UPOZORNENIA PRE UŽÍVATEĽOV:

Počas ohrevu vody dochádza k jej prekvapkávaniu cez kolienko poistného ventilu, čo je normálny jav vzhľadom k zväčšovaniu objemu vody pri jej ohreve. Uzatvoriť kolienko je zakázané.

Záruka:

Na poistný ventil sa vzťahuje záruka v trvaní podľa Obchodného zákonníka. V prípade chybné funkcie ventilu je nutné s touto skutočnosťou oboznámiť predajcu, u ktorého bol výrobok zakúpený. Ten si uplatní reklamáciu u výrobcu. Výrobca od záručnej povinnosti oslobodzuje chybnú inštaláciu poistného ventilu, prípadne vykonané zásahy na jednotlivých súčiastkach ventilu alebo odstránenie krytky "3" a hviezdicovej zámkou. V prípade zásahu do poistného ventilu sa užívateľ vystavuje nebezpečenstvu poškodenia majetku a ohrozenia osôb.

TE-2850.1 DN15, DN20 - pojistný ventil přímý s vnitřním a vnějším připojovacím závitem.

Technické údaje:

Maximální provozní tlak: 0,8 MPa
 Pojistný přetlak: 0,83±0,03 MPa
 Maximální provozní teplota: 90 °C

Použití:

Pojistný ventil - obrázek č. 1 - je bezpečnostní armatura, která zajišťuje bezpečnou funkci elektrických a kombinovaných ohřevačů vody **řady PN 8**. Umožňuje připojení uvedených ohřevačů vody v rozvodech pitné a užitkové vody. Pro rozvody s vyšším pracovním tlakem je nutné nainstalovat redukční ventil na zredukování tlaku rozvodu. Součástí pojistného ventilu je zpětný ventil "B", který zabraňuje zpětnému proudění vody do rozvodu vody, když tlak vody v rozvode poklesne. Pojistný ventil "A" koriguje přetlak vznikající při ohřevu vody v ohřevači, nebo v případě poškození termostatu.

Kontrola funkčnosti pojistného ventilu:

Funkčnost ventilu se ověřuje pootáčením ovladače "2" vlevo cca o 20°. Při tomto úkonu se oddálí membrána od sedla ventilu a z odtoku "1" musí vytékat voda. Po jeho dalším přetočení vlevo (tzv. lupnutí ventilu) se musí dostat membrána do původní polohy a z odtoku "1" přestane vytekat voda. Ventil je nutné tímto způsobem kontrolovat minimálně jedenkrát za měsíc a také před každým uvedením ohřevače do provozu. Při ověřování funkčnosti ventilu je potřebná zvýšená opatnost z důvodu výtoku teplé vody z odtoku "1" a vzniku možnosti úrazu. V případě, že po kontrole funkčnosti ventilu z odtoku "1" stále vyteká voda, je nutné ventil několikrát **PROPLÁCHNOUŤ** pootáčením ovladače "2" vlevo, aby se z pojistného ventilu odstranily případné mechanické nečistoty.

Nastavení pojistného ventilu:

Pojistný ventil je při jeho výrobě nastavený na pojistný přetlak 0,83±0,03 MPa a je zajištěn hvězdicovou pojistkou vůči jeho přenasťavení. Hodnota pojistného přetlaku je uvedena na krytce "3".

DŮLEŽITÉ UPOZORNĚNÍ PRO UŽIVATELE:

V průběhu ohřevu vody dochází k jejímu překapávání přes odtok pojistného ventilu, což je normální jev vzhledem k zvětšování objemu vody při jejím ohřevu. Uzavřít odtok je zakázané.

Záruka:

Na pojistný ventil se vztahuje záruka v trvání podle Obchodního zákonníka. V případě chybné funkce ventilu je nutné s touto skutečností seznámit prodejce, u kterého byl výrobek zakoupený. Ten si uplatní reklamaci u výrobcu. Výrobce od záruční povinnosti osvobodzuje chybnou instalaci pojistného ventilu, případně vykonané zásahy na jednotlivých součástkách ventilu nebo odstranění krytky "3" a hvězdicové pojistky. V případě zásahu do pojistného ventilu se uživatel vystavuje nebezpečí poškození majetku a ohrožení osob.

Návod na montáž:

Ventil je nutné montovat na vodovodnú inštaláciu ohrievača podľa obrázku č. 2 do prírodného rozvodu vody ohrievača, v zhode so šípkou smeru prútoky vody, ktorá je vyznačená na tele poistného ventilu v značke výrobcu. Medzi ohrievač vody a poistný ventil sa nesmú montovať žiadne uzavieracie armatúry.

Montáž poistného ventilu do rozvodu vody sa musí vykonať tak, aby sa do tela poistného ventilu nedostali žiadne nečistoty a ventil musí byť prístupný obsluhu. Výtokový otvor kolienka "1" musí byť situovaný tak, aby bol zabezpečený voľný odtok vody a mal by smerovať dolu - vid' obrázok č. 2 a byť zabezpečený pred prípadným poškodením a zamrznutím.

Maximálny tlak v rozvode studenej vody musí byť najmenej 20 % pod menovitým tlakom poistného ventilu. Pokiaľ toto nie je splnené, doporučujeme namontovať centrálny redukčný ventil.

Je možné uskutočniť dva spôsoby odvodu odpadovej vody:

1. spôsob: hadicové pripojenie.

Na kolienko navliecť hadicu ø15 mm a vhodným spôsobom zaistiť.

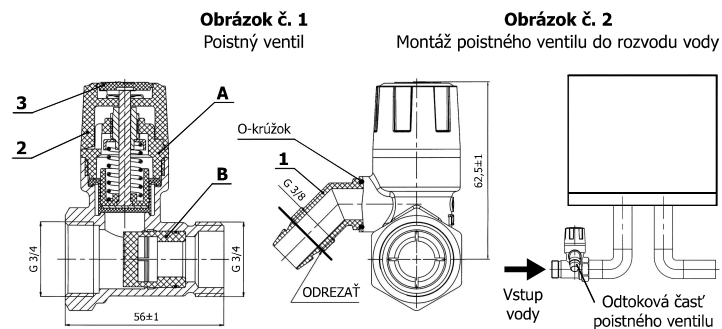
2. spôsob: odpadná rúrka.

Na kolienku odrezať hadicový nástavec tesne pred závitom (vid' obrázok č. 1) a na kolienko pripojiť rúrku bežným pripojovacím príslušenstvom (maticou cez pripojovací závit G 3/8) a utiesniť vhodným tesnením. Hadica i odpadná rúrka musia odolávať pracovným teplotám.

V žiadnom prípade nie je prípustné uzatvorenie, prípadné upchatie odtokového otvoru, alebo iné zabraňovanie voľnému odtoku vody z odtokového otvoru poistného ventilu.

UPOZORNENIE:

Je zakázané vypúšťať ohrievač cez sedlo poistného ventilu. Uvoľnené časti vápencových usadenín môžu trvale poškodiť sedlo a membránu poistného ventilu.



Číslo výkresu: 4A-1.5998.10
 Skladové číslo: 735-342/8583

Návod na montáž:

Ventil je nutné montovat na vodovodnú instalaci ohřevače podle obrázku č. 2 do přírodního rozvodu vody ohřevače, shodně se šípkou směru průtoky vody, která je vyznačena na těle pojistného ventilu ve značce výrobce. Mezi ohřevač vody a pojistný ventil se nesmí montovat žádné uzavírací armatury.

Montáž pojistného ventilu do rozvodu vody se musí vykonať tak, aby se do tela pojistného ventilu nedostali žiadne nečistoty a ventil musí byť prístupný obsluhu. Výtokový otvor odtoku "1" musí byť situovaný tak, aby bol zabezpečený voľný odtok vody a mal by smerovať dolú - viz obrázok č. 2 a byť zabezpečený pred prípadným poškodením a zamrznutím.

Maximální tlak v rozvode studenej vody musí být nejméně 20% pod otevíracím tlakem pojistného ventilu. Pokud toto není splněno, doporučujeme namontovat centrální redukční ventil.

Je možné uskutečnit dva způsoby odvodu odpadní vody:

1. způsob: hadicové připojení.

Na kolienko navléct hadici ø15 mm a vhodným způsobem zajistit.

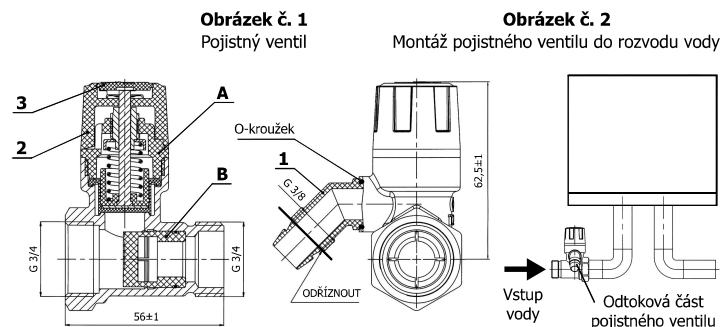
2. způsob: odpadní trubka.

Na kolienku odřezat hadicový nástavec těsně před závitom (viz obrázek č. 1) a na kolienko připojit trubku běžným připojovacím příslušenstvím (matic přes připojovací závit G 3/8) a utěsnit vhodným těsněním. Hadice i odpadní trubka musí odolávat pracovním teplotám.

V žádném případě není přípustné uzavření případné upnutí odtokového otvoru, nebo jiné zabraňování voľnému odtoku vody z odtokového otvoru pojistného ventilu.

UPOZORNĚNÍ:

Je zakázáno vypouštět ohřevač přes sedlo pojistného ventilu. Uvolněné části vápencového inkrustu mohou trvale poškodit sedlo a membránu pojistného ventilu.



Číslo výkresu: 4A-1.5998.10
 Skladové číslo: 735-342/8583