

532

Sfera in plastica con scorrevole

Plastic ball with sliding

Conforme alla norma EN1567

Complying with EN1567



Descrizione

Description

Sfera galleggiante in polietilene ad alta densità HDPE con attacco scorrevole e fermo a vite.

High-density polyethylene HDPE float ball with sliding and blocking screw.

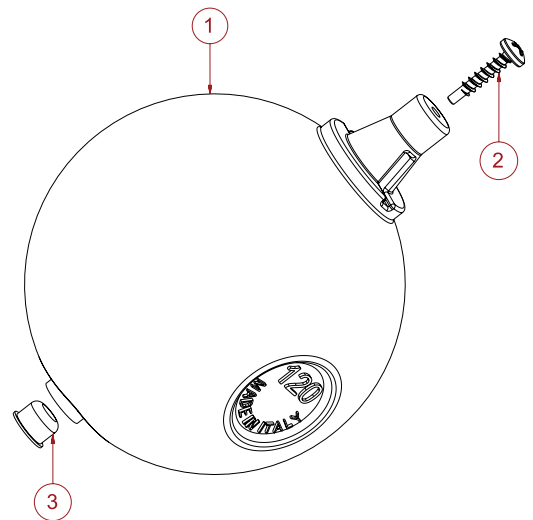


Informazioni tecniche

Technical features

- Temperatura massima acqua consigliata / *Maximum recommended working temperature:*
80°C
- Misure disponibili / *Available sizes:*
Ø 90 - Ø 120 - Ø 150 - Ø180 - Ø 220 - Ø300

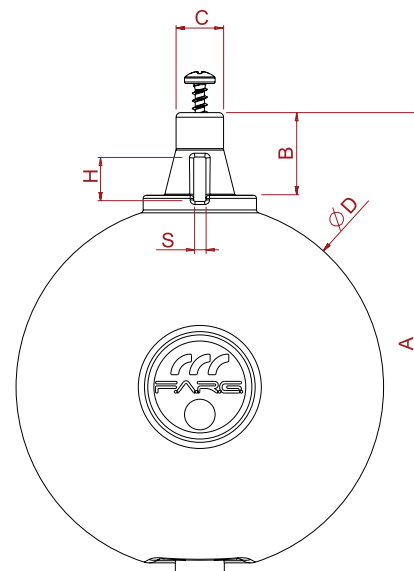
n°	Descrizione <i>Description</i>	Materiale <i>Material</i>
1	Sfera <i>Ball</i>	HDPE
2	Vite di serraggio <i>Blocking screw</i>	AISI 304
3	Tappo <i>Cup</i>	LDPE



Dimensioni di ingombro

Overall dimensions

Ø D	A	B	C	H	S
90	115	25	15	14	3.5
120	155	25	15	15	3.5
150	170	25	15	16	4
180	210	35	15	18	4
220	245	5	15	20	5
300	350	45	20	20	5



Articoli disponibili

Available items

Articolo Article	Misura Size	Codice vendita Sale code
532/1 Sfera plastica, vite in acciaio inox. Plastic ball, stainless steel screw.	Ø90	532090
	Ø120	532120
	Ø150	532150
	Ø180	532180
	Ø220	532220
	Ø300	532300

Installazione, consigli e sicurezza

Installation, suggestions and safety

Il tappo presente sul fondo della sfera (parte n.3 nell'esplosivo sopratatante) garantisce la perfetta tenuta, finche non viene manomesso. Per tanto l'azienda solleva ogni responsabilità nel caso in cui tale particolare venga manipolato.

HDPE è un materiale completamente riciclabile, per lo smaltimento si prega di utilizzare gli appositi contenitori.

The little cap present on the ball's base, (part n.3 on the bill of materials above) guarantee perfect sealing as long as the cap is not tampered with. Therefore the company raises any responsibility in the moment that the cap is manipulated.

HDPE is a fully recyclable material, for disposal please, use the appropriate containers.